
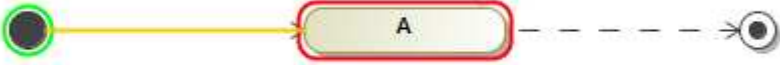
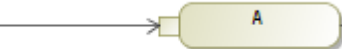

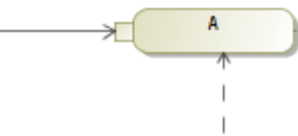
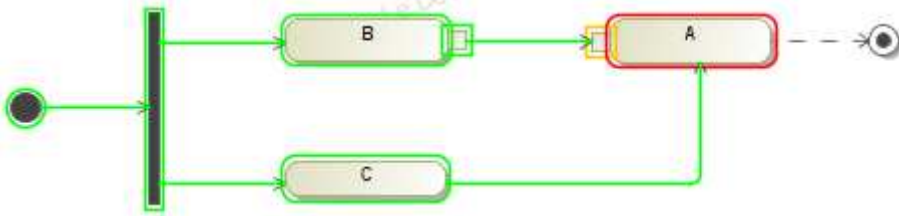
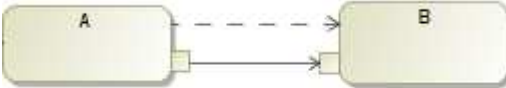
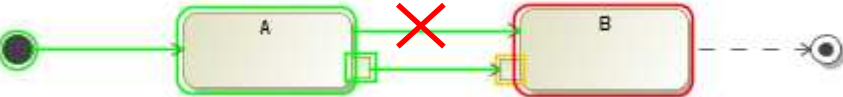
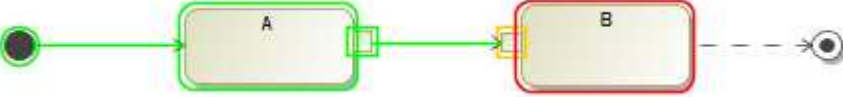
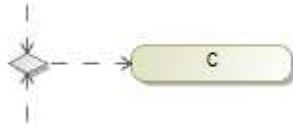
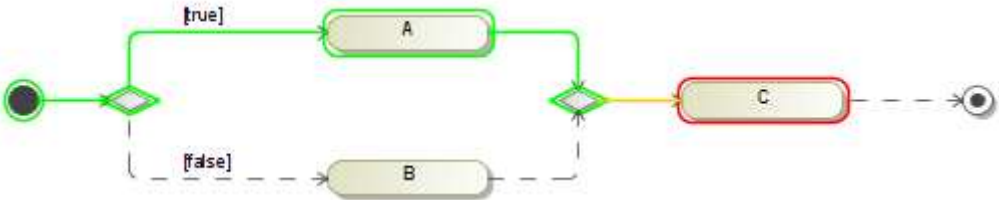
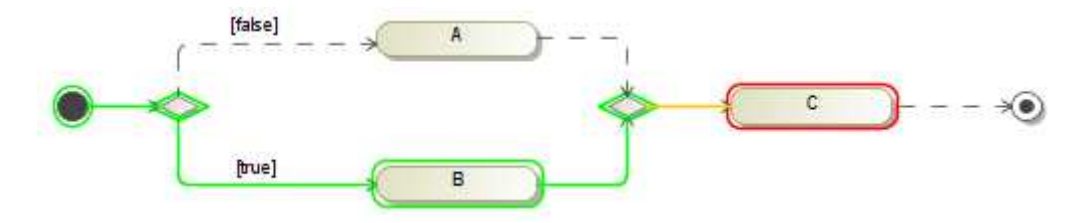
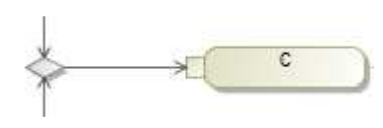
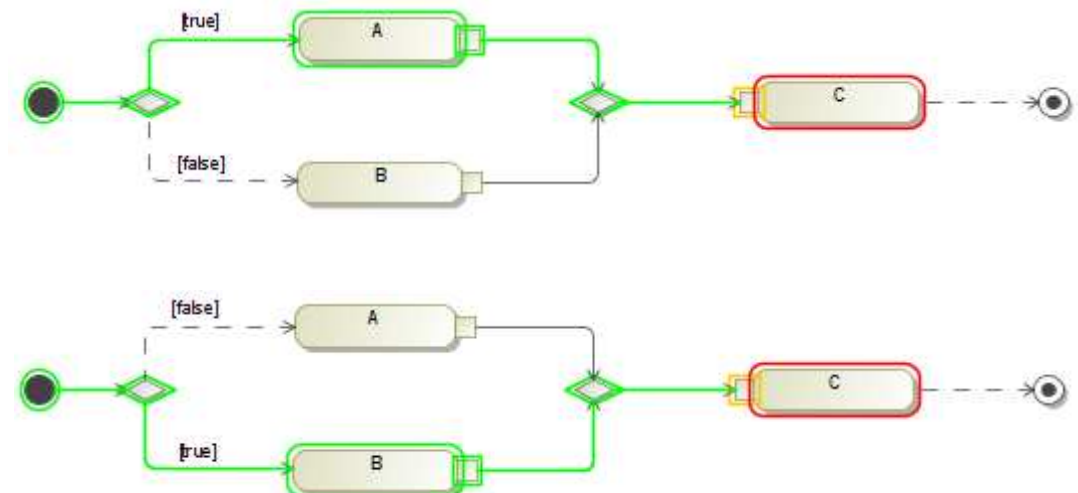
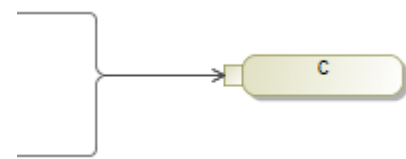
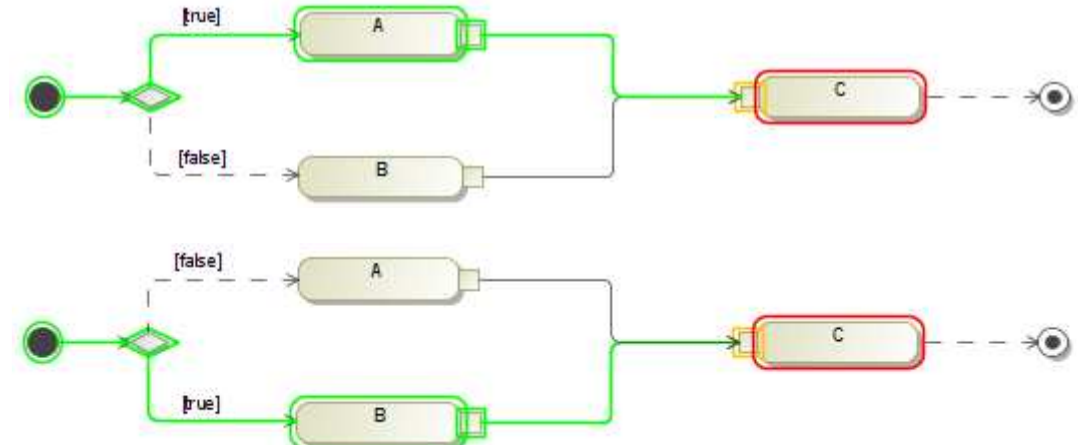
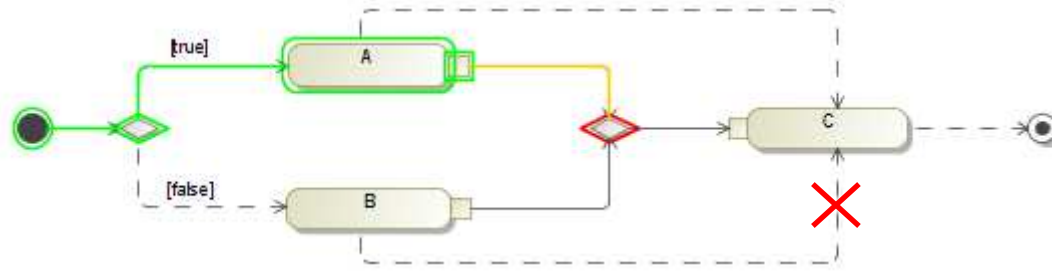
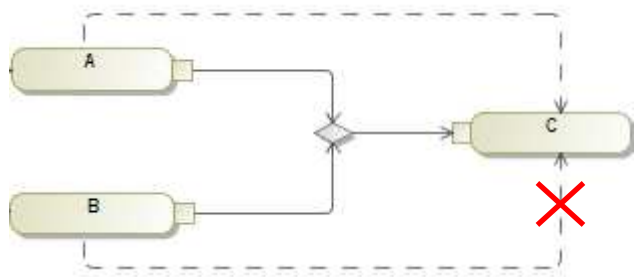


Synthèse : La représentation d'un diagramme d'activité (act)

	représentation	simulation	commentaire
1	<p>Flot de contrôle :</p> 		correct
2	<p>Flot d'objet :</p> 		correct
3	<p>Flot de contrôle et flot d'objet :</p> 		correct
4			correct <i>Le flot de contrôle est inutile.</i>
			correct
5	<p>Flot de contrôle composé : OU (nœud de fusion)</p> 		correct

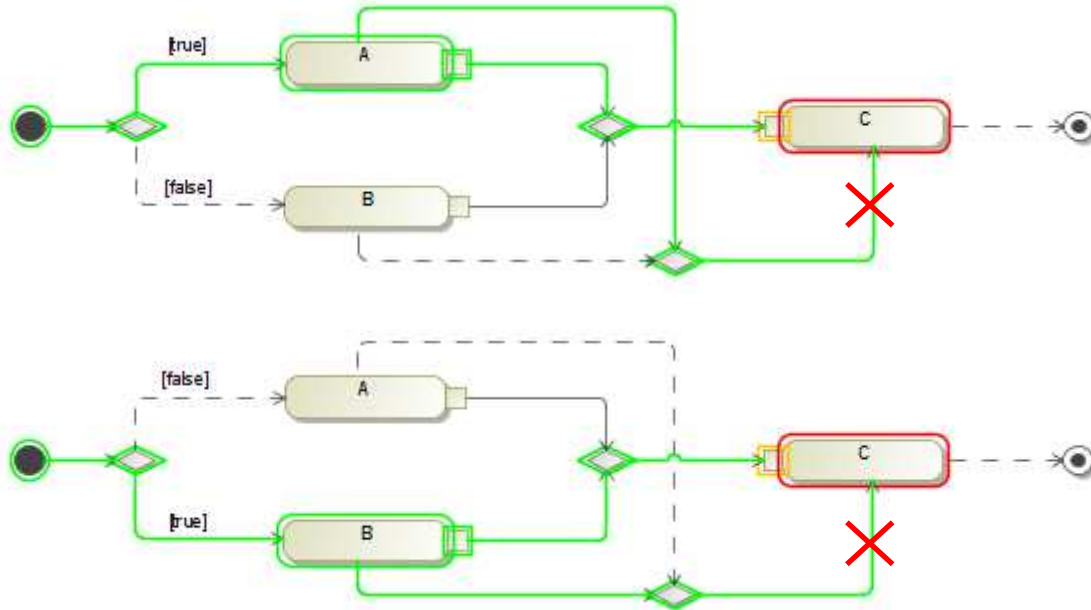
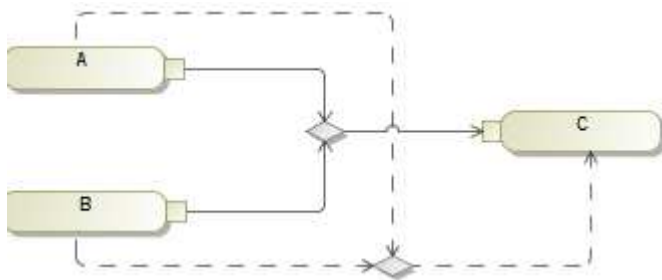
			
6	<p>Flot d'objet composé : OU (nœud de fusion)</p> 		correct
7	<p>Flot d'objet composé : OU</p> 		<p>correct</p> <p><i>Il est préférable d'utiliser un nœud de fusion.</i></p>

8 Flot d'objet composé et flot de contrôle :



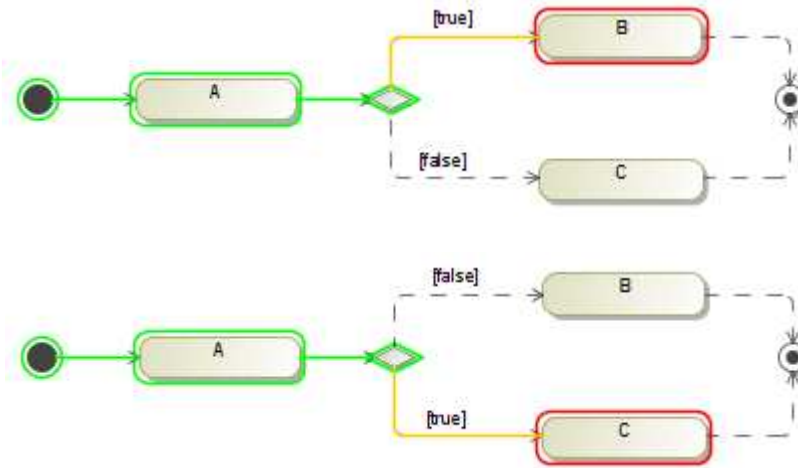
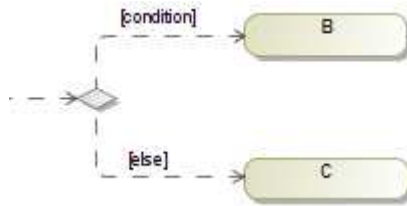
représentation fausse

9 Flot d'objet composé et flot de contrôle composé :
OU (nœud de fusion)



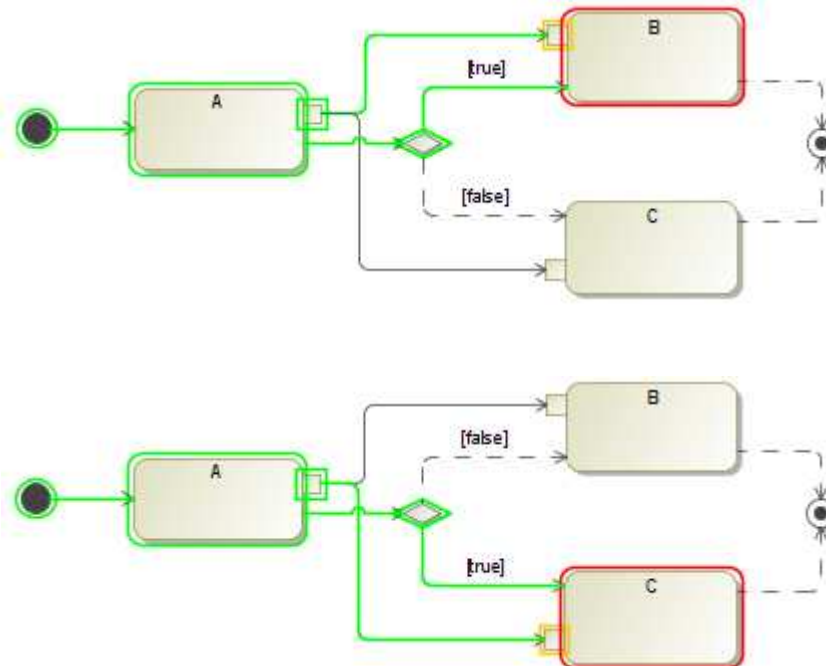
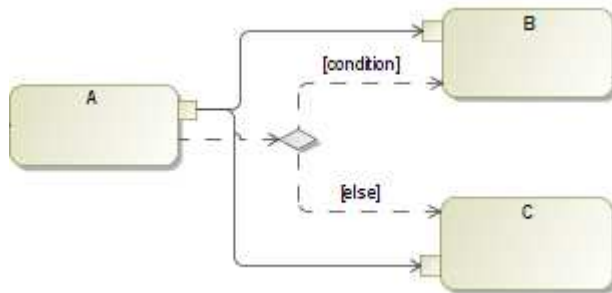
correct
Le flot de contrôle est inutile.

10 Flot de contrôle composé :
OU (nœud de décision)



correct

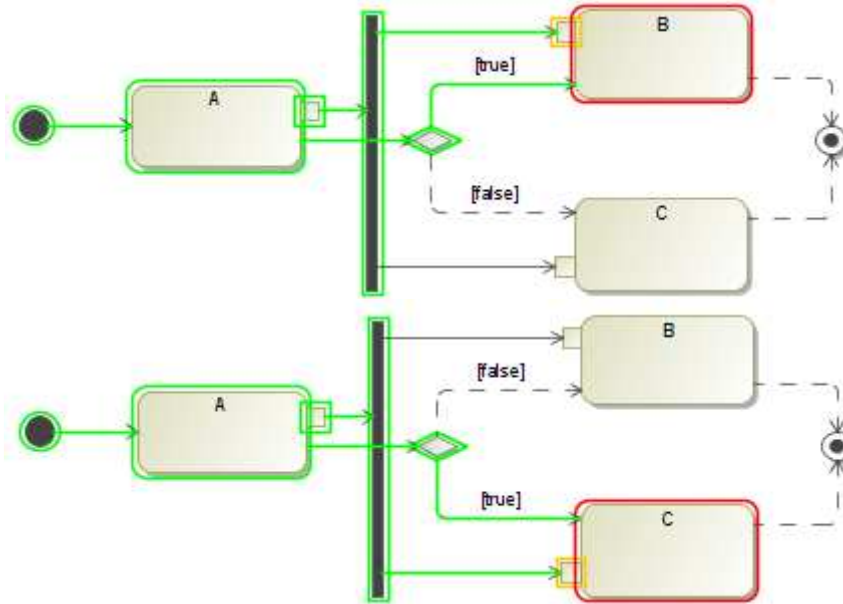
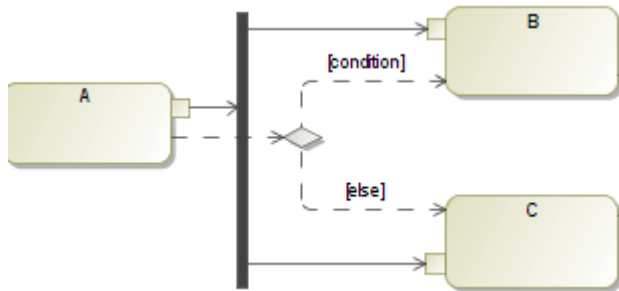
11 Flot d'objet et flot de contrôle composé :
OU (nœud de décision)



correct

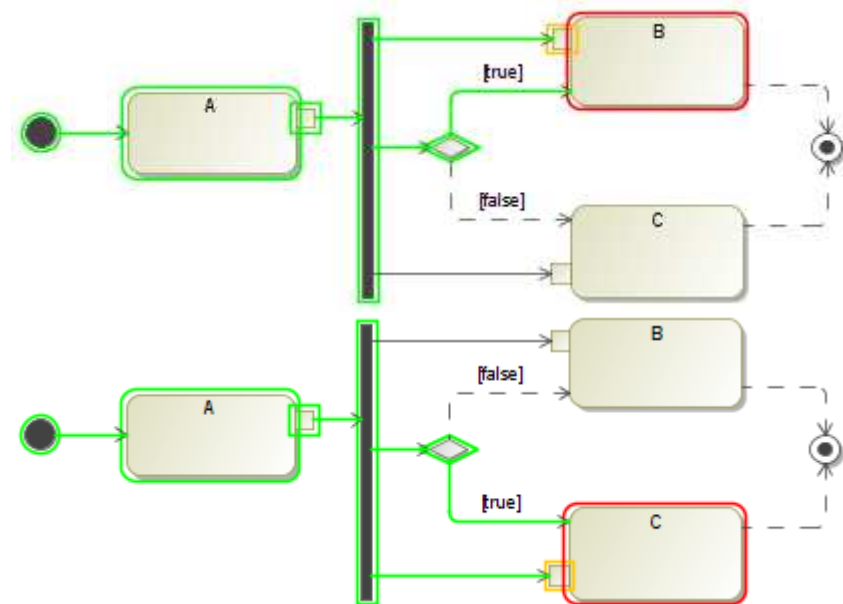
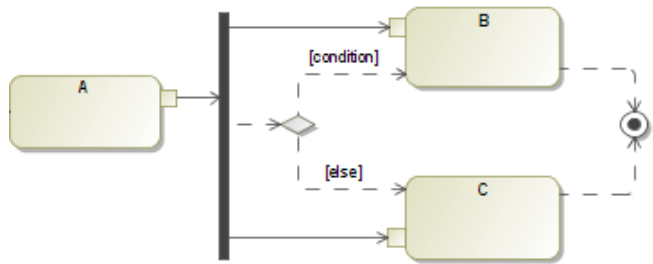
Le jeton de contrôle offert permet la transmission du jeton d'objet.

12 Flot d'objet composé et flot de contrôle composé :
OU (nœud de décision et nœud de bifurcation)

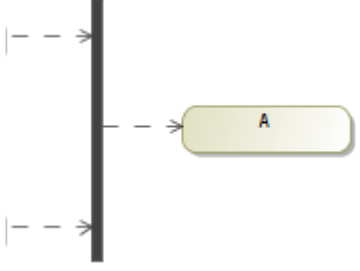
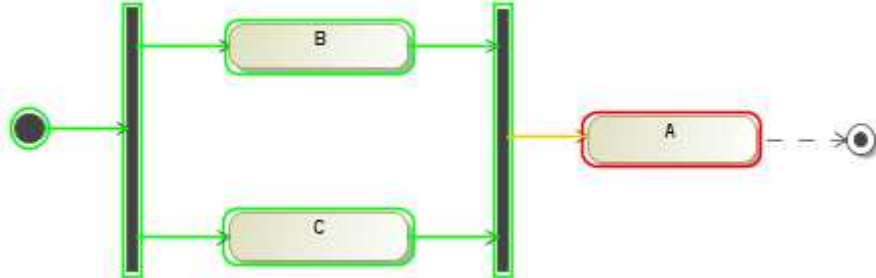
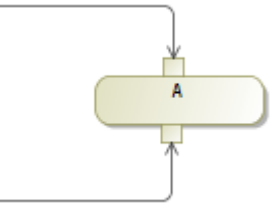
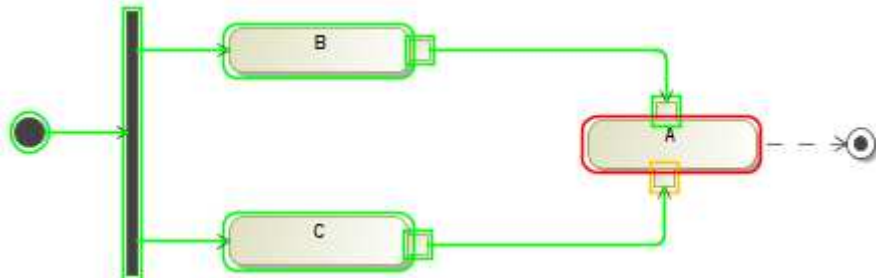
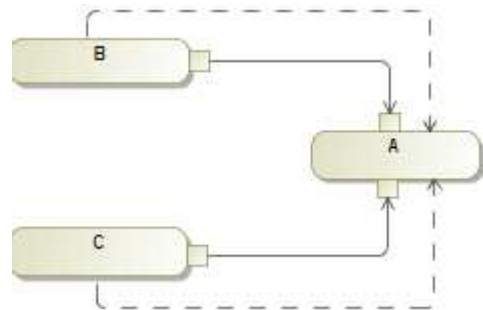
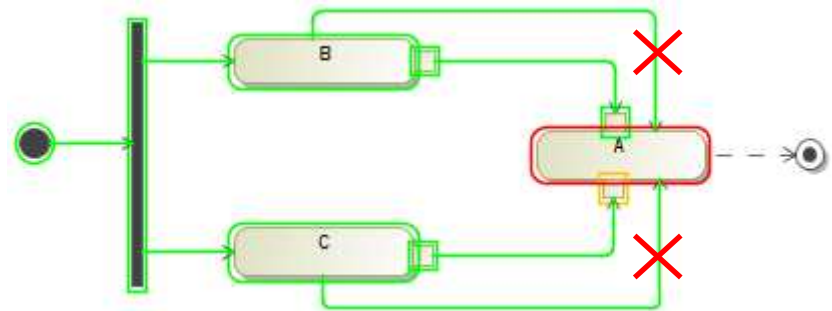


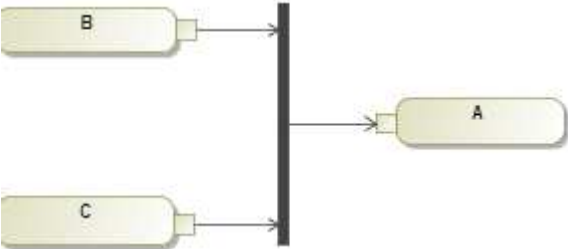
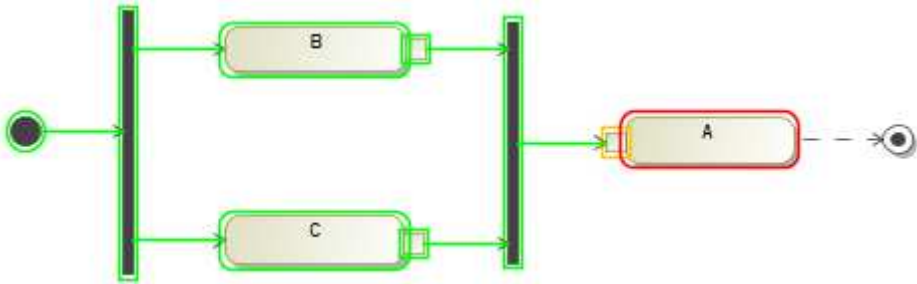
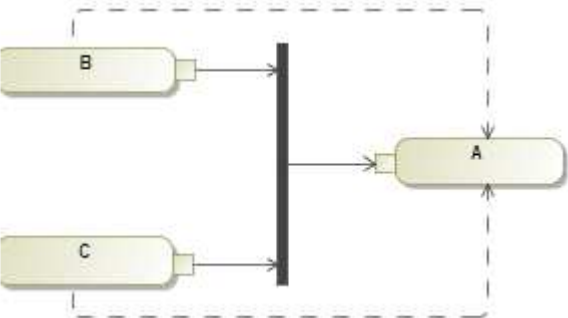
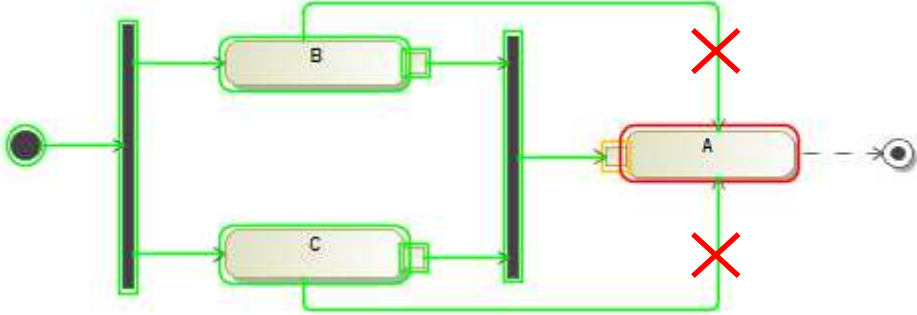
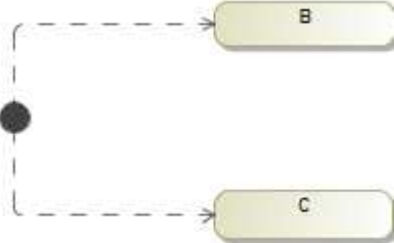
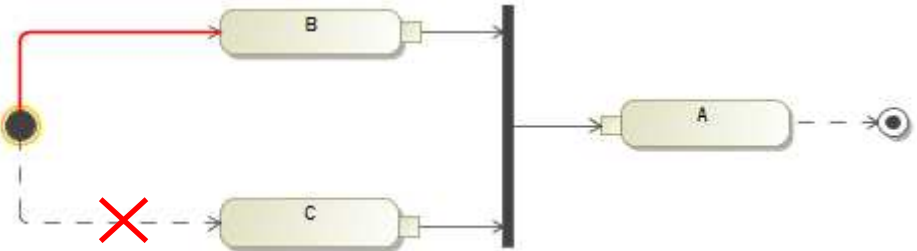
?

13 Flot d'objet composé et flot de contrôle composé :
OU (nœud de décision et nœud de bifurcation)



?

14	<p>Flot de contrôle composé : ET (nœud d'union)</p> 		correct
15	<p>Flot d'objet : ET</p> 		correct
16	<p>Flot de contrôle et flot d'objet : ET</p> 		<p>correct</p> <p><i>Le flot de contrôle est inutile.</i></p>

17	<p>Flot d'objet composé : ET (nœud d'union)</p> 		correct
18	<p>Flot d'objet composé et flot de contrôle: ET (nœud d'union)</p> 		<p>correct</p> <p><i>Le flot de contrôle est inutile.</i></p>
19			<p><i>représentation fausse</i></p> <p><i>Un seul arc sortant d'un nœud initial</i></p>