



■ Force importante pour une sécurité antirotation élevée

■ Capacité de charge élevée, grâce à des écartements importants entre les tiges de pistons

■ Version à paliers lisses ou à circulation de billes

Types conforme à la directive ATEX pour les atmosphères explosibles
→ www.festo.fr/ex

Unités à chariot mobile SPZ, double piston

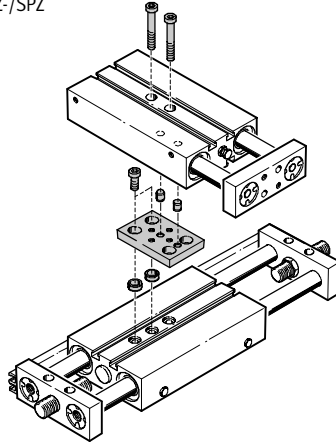
Caractéristiques

FESTO

Entraînements combinés et multi-axes

L'unité à chariot mobile SPZ peut être combinée avec divers entraînements. Un kit d'adaptation est indispensable pour la fixation entre les deux entraînements.

Axe DPZ-/SPZ



Kits d'adaptation

→ Tome 5

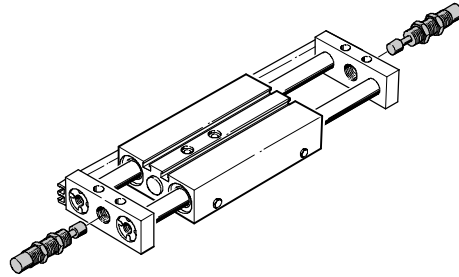
→ www.festo.fr

Actionneurs à guidage linéaire
Chariot

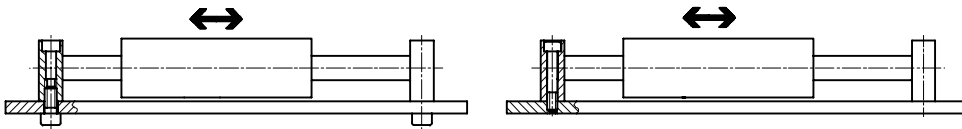
6.1

Amortisseurs en mode chariot

- de 30 ... 900 mm/s
- en mode chariot, les amortisseurs garantissent une dynamique élevée et permettent de ménager le matériel



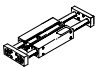
Mode chariot SPZ-...

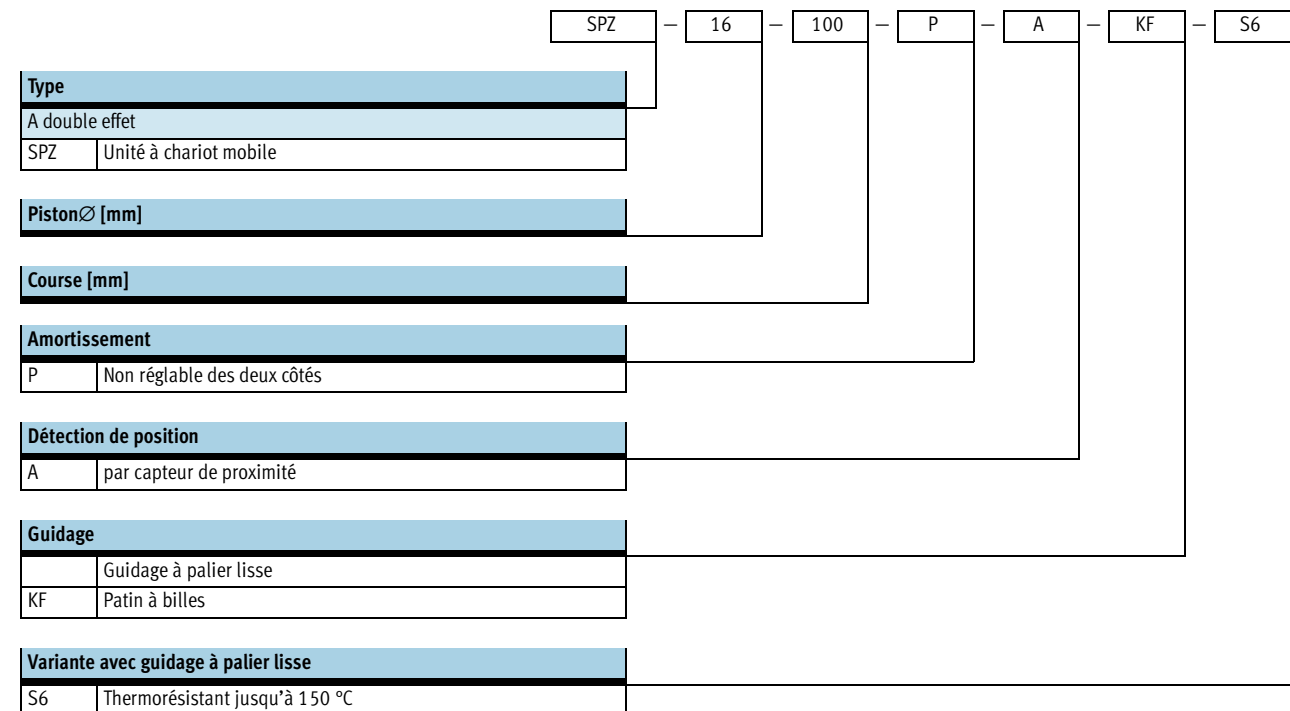


Unités à chariot mobile SPZ, double piston

Fourniture et désignation



Fonction	Version	PistonØ [mm]	Course [mm]	Détection de position A	Guidage à palier lisse GF	Patin à billes KF	Thermorésistant jusqu'à 150 °C S6
A double effet		10	10, 25, 40, 50	■	■	■	■
		16, 20, 25, 32	10, 25, 40, 50, 80, 100				



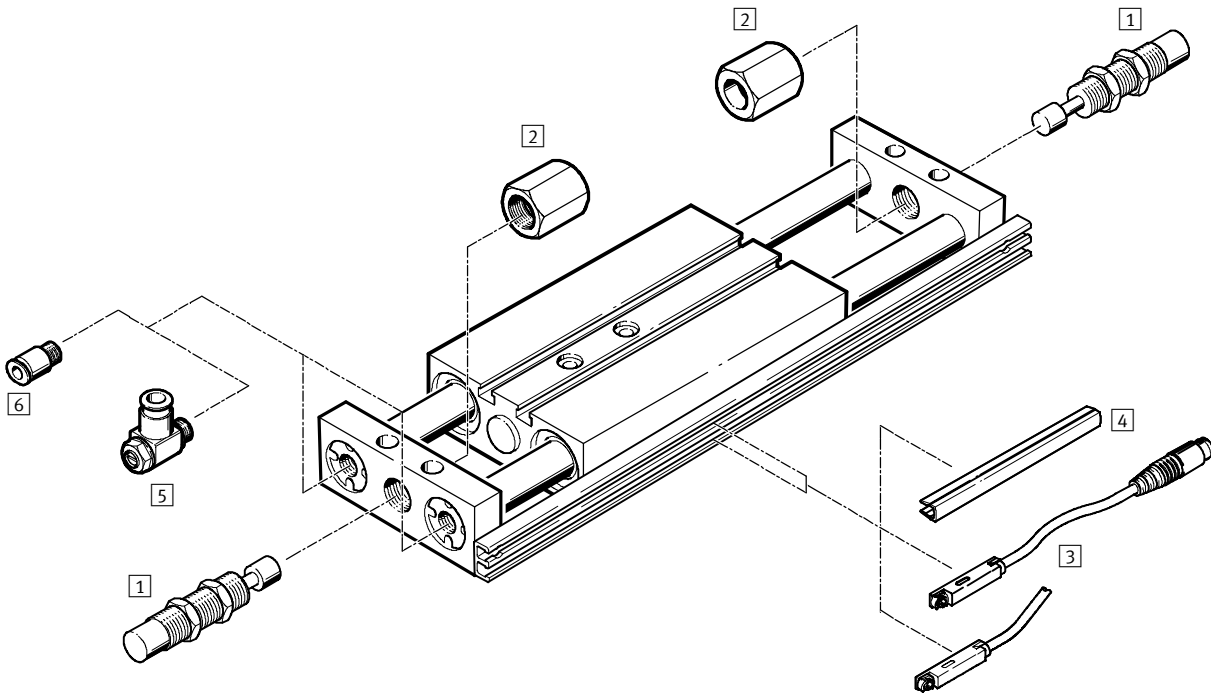
Unités à chariot mobile SPZ, double piston

Périphérie

FESTO

Actionneurs à guidage linéaire
Chariot

6.1



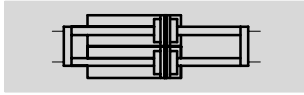
Accessoires	Description sommaire	Piston Ø		→ Page
		10, 16 mm	20, 25, 32 mm	
1 Amortisseur YSR-C	Amortisseur hydraulique à augmentation rapide de la force de décélération	■	■	1 / 6.1-54
2 Limiteur de butée YSRA	Limitation de la course de l'amortisseur	■	■	1 / 6.1-54
3 Capteurs de proximité SME/SMT-8	intégrables dans le tube profilé du vérin	■	■	1 / 6.1-55
4 Cache-rainure ABP-5-S	pour la protection des câbles de capteurs et contre l'encrassement des rainures de capteur	■	■	1 / 6.1-55
5 Limiteur de débit unidirectionnel GRLA	pour le réglage de la vitesse	■	■	1 / 6.1-56
6 Raccord enfichable QS	pour le raccordement de tuyaux pneumatiques à diamètre extérieur calibré selon CETOP RP 54 P	■	■	Tome 3 www.festo.fr
- Pion de centrage ZBS	4 unités, comprises dans la fourniture	■	-	1 / 6.1-56
- Douille de centrage ZBH	4 unités, comprises dans la fourniture	-	■	1 / 6.1-56

Unités à chariot mobile SPZ, double piston

FESTO

Fiche de données techniques

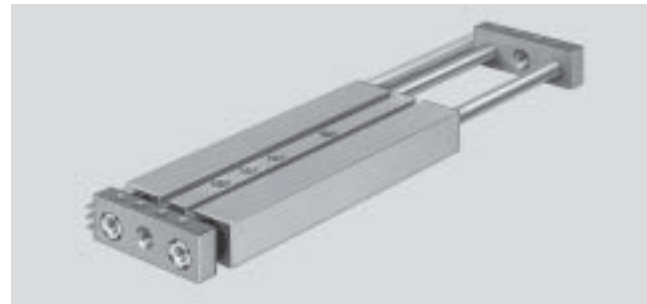
Fonction



Variantes



S6



Ø - Diamètre
10 ... 32 mm

┆ - Course
10 ... 100 mm

- www.festo.com/fr/Service_de_rechanges

Caractéristiques techniques générales					
Piston Ø	10	16	20	25	32
Raccord pneumatique	M5	M5	M5	M5	G1/8
Fluide de service	Air comprimé filtré, lubrifié ou non lubrifié				
Pression de service [bar]	2,5 ... 10		1 ... 10		
Conception	Chariot				
	Tiges de pistons parallèles				
Amortissement	non réglable des deux côtés				
Détection de position	par capteur de proximité				
Mode de fixation	avec alésage traversant				
	avec taraudage				
	avec plaque de fixation				
Position de montage	indifférente				
Protection contre la rotation/guidage	Tiges de pistons parallèles à palier lisse ou à billes				

Conditions d'environnement			
Variante	Guidage à palier lisse GF		Guidage à circulation de billes KF
		S6	
Température ambiante ¹⁾ [°C]	-20 ... +80	0 ... +150	-20 ... +80
Résistance à la corrosion ²⁾	2	2	-

1) Tenir compte de la plage d'utilisation des capteurs de proximité.

2) Classe de protection anti-corrosion 2 selon la norme Festo 940 070

Pièces modérément soumises à la corrosion. Pièces externes visibles dont la surface répond essentiellement à des critères d'apparence, en contact direct avec une atmosphère industrielle courante ou des fluides tels que des huiles de coupe ou lubrifiants.

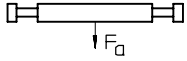
Forces [N]					
Piston Ø	10	16	20	25	32
Poussée théorique sous 6 bars, avance	60	180	282	452	724
Poussée théorique sous 6 bars, recul	60	180	282	452	724

Unités à chariot mobile SPZ, double piston

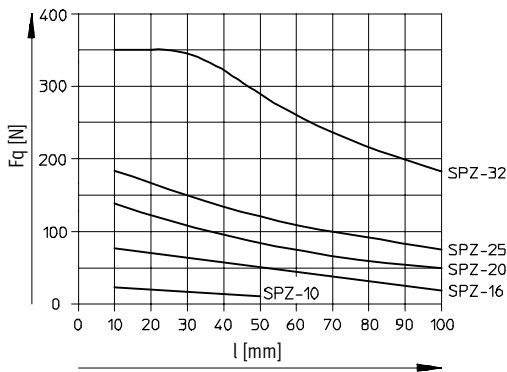
Fiche de données techniques



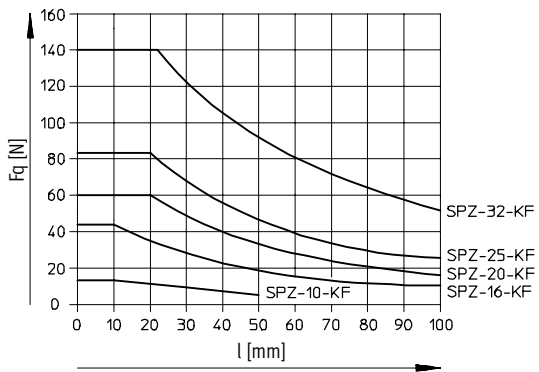
Force radiale F_q admissible en fonction de la course l



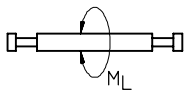
Guidage à palier lisse GF



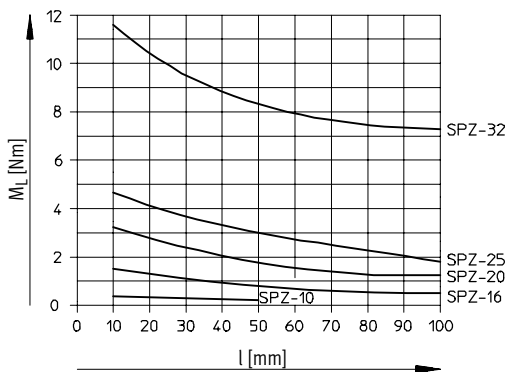
Guidage à circulation de billes KF



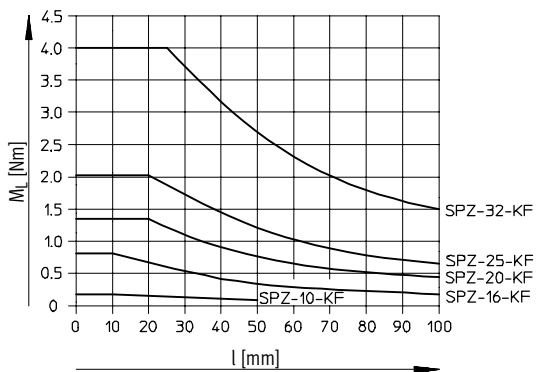
Couple de rotation admissible M_L en fonction de la course l



Guidage à palier lisse GF



Guidage à circulation de billes KF



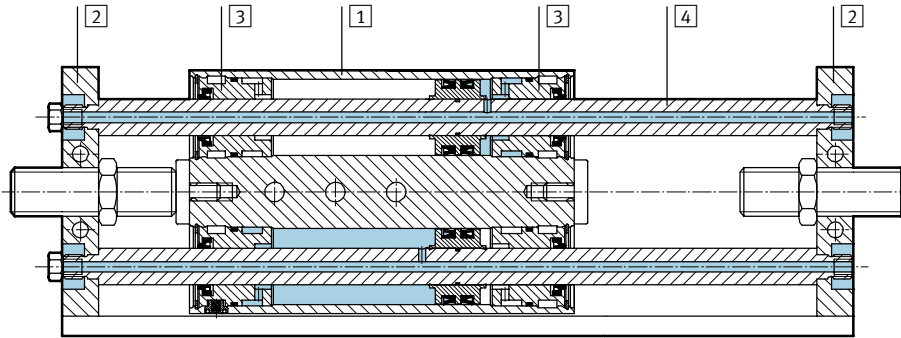
Unités à chariot mobile SPZ, double piston

Fiche de données techniques

FESTO

Matériaux

Coupe fonctionnelle



Variante	Type de base	S6
1 Corps	Alliage d'aluminium anodisé	Alliage d'aluminium anodisé
2 Plaque avant	Acier à outils	Acier à outils
3 Culasse	GF Laiton	Laiton
	KF Alliage d'aluminium anodisé	Alliage d'aluminium anodisé
4 Tige de piston	GF Acier inoxydable fortement allié	Acier inoxydable fortement allié
	KF Acier traité	Acier traité
- Joints	Polyuréthane, caoutchouc nitrile	Caoutchouc fluoré, caoutchouc nitrile

Unités à chariot mobile SPZ, double piston

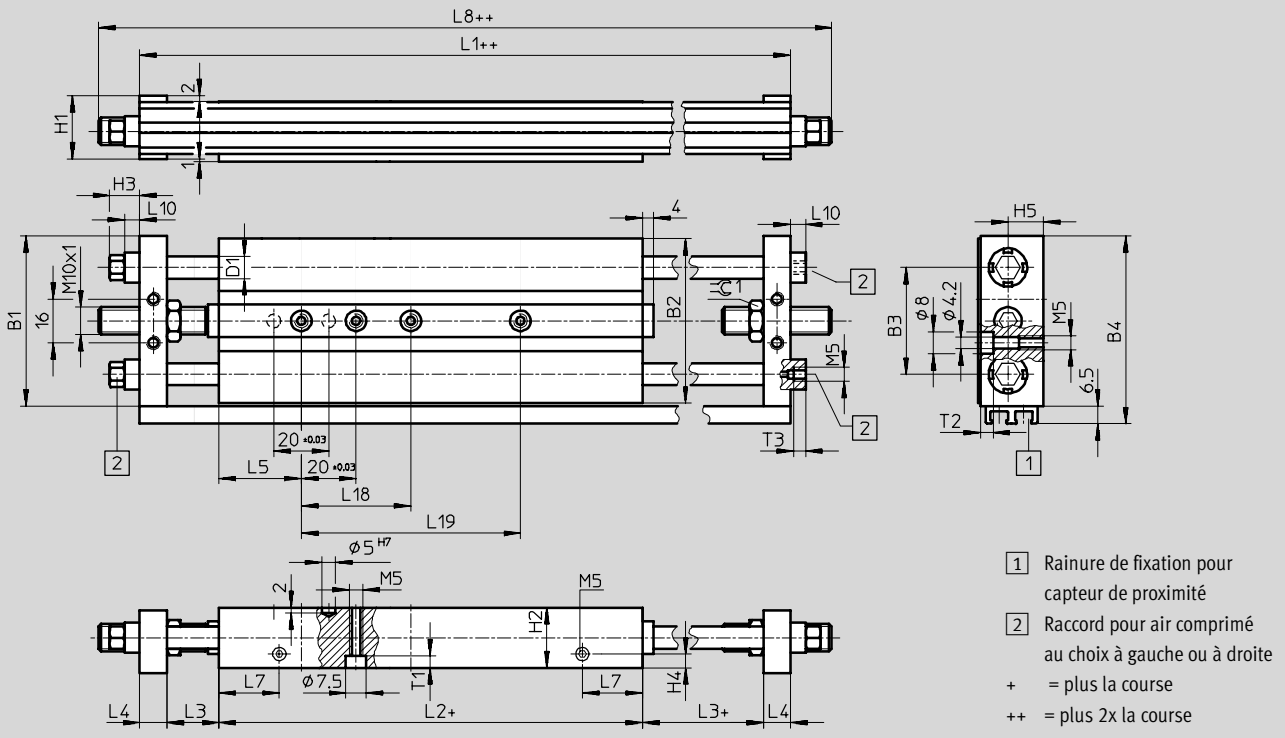
Fiche de données techniques



Dimensions

Téléchargement des données de CAO → www.festo.fr/engineering

Pistons Ø 10, 16 mm, guidage à palier lisse GF



Ø	B1	B2	B3	B4	D1	H1	H2	H3	H4	H5	L1
[mm]					Ø						
10	52	50	33	58,5	6	20	19	10	4,5	11,5	129,6
16	62	60	39	68,5	8	23	22	11	6	13	132,6

Ø	L2	L3	L4	L5	L7	L8	L10	T1	T2	T3	≈C 1
[mm]											
10	71,6	19	10	30	23,4	159,6	4,5	4,4	3,4	5	13
16	74,6	19	10	30	22	162,6	5,5	4,4	4,6	4,5	13

Course	L18	L19
[mm]	±0,03	±0,03
10	-	-
25	-	-
40	40	-
50	40	-
80	40	80
100	40	80

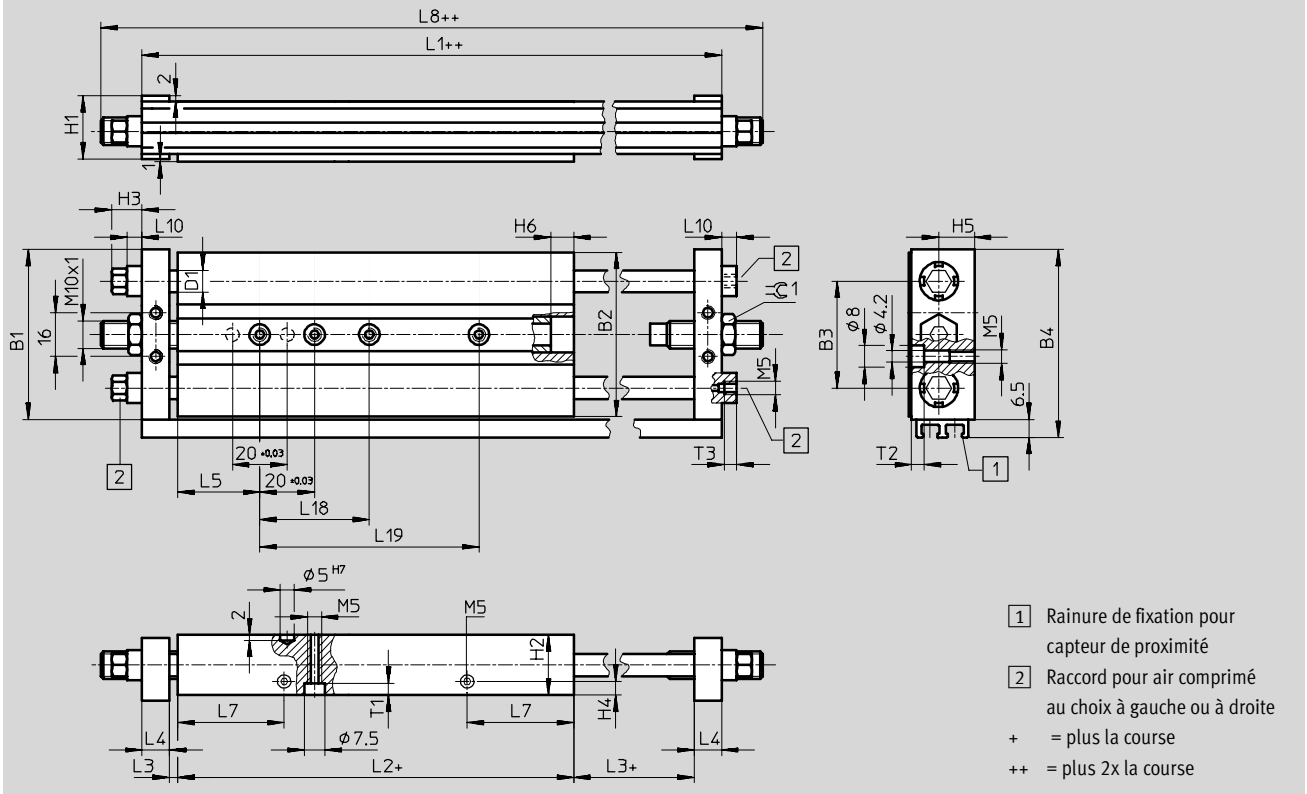
Unités à chariot mobile SPZ, double piston

Fiche de données techniques



Dimensions Téléchargement des données de CAO → www.festo.com/fr/engineering

Pistons Ø 10, 16 mm, patin à billes KF



Ø	B1	B2	B3	B4	D1	H1	H2	H3	H4	H5	H6	L1
[mm]					Ø							
10	52	50	33	58,5	6	20	19	10	5	11,5	7,5	129,6
16	62	60	39	68,5	8	23	22	11	5	13	7,5	132,6

Ø	L2	L3	L4	L5	L7	L8	L10	T1	T2	T3	≈ 1
[mm]											
10	107,6	1	10	30	40,7	159,6	4,5	4,4	3,4	5	13
16	106,6	3	10	30	38,9	158,6	5,5	4,4	4,6	4,5	13

Course	L18	L19
[mm]	±0,03	±0,03
10	-	-
25	-	-
40	40	-
50	40	-
80	40	80
100	40	80

Unités à chariot mobile SPZ, double piston

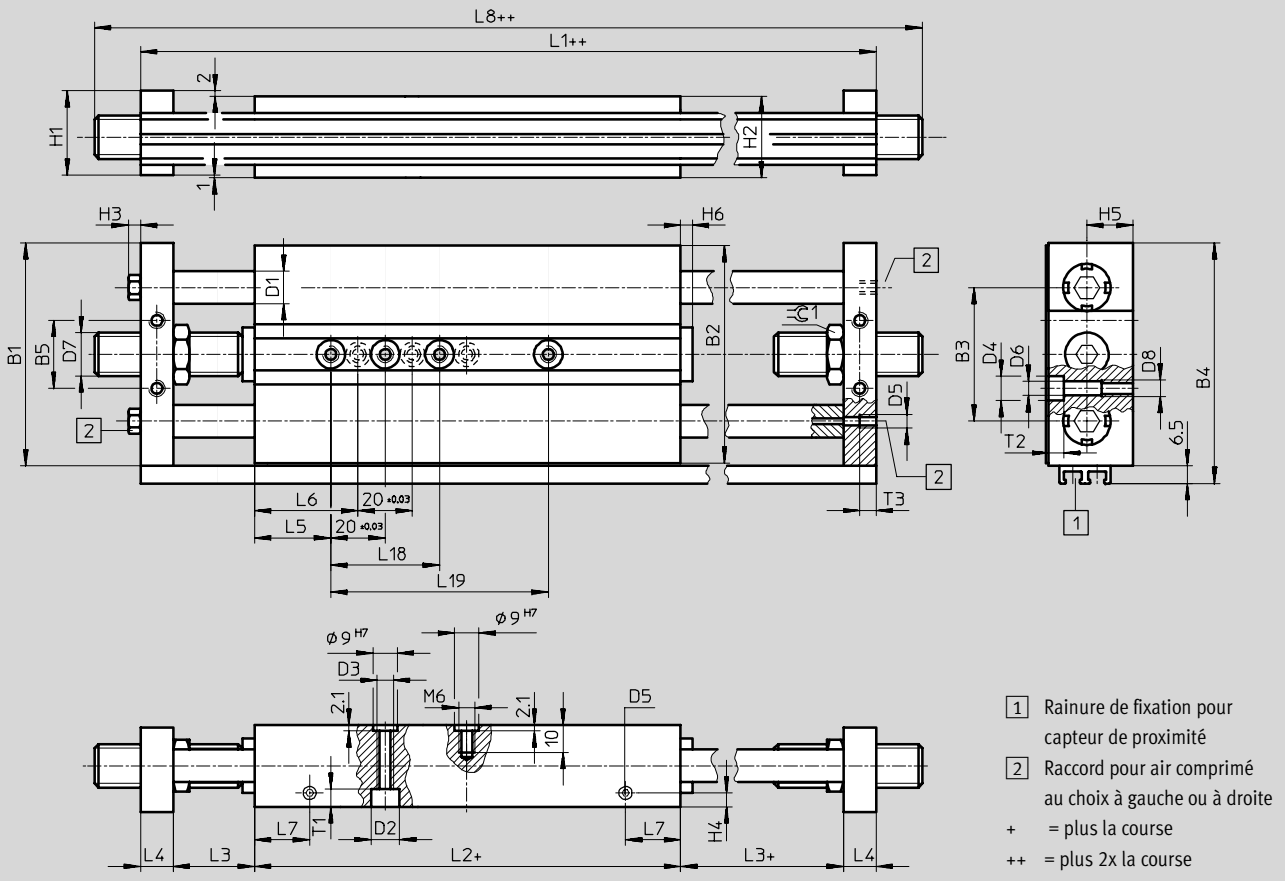
Fiche de données techniques



Dimensions

Téléchargement des données de CAO → www.festo.com/fr/engineering

Pistons Ø 20, 25, 32 mm, guidage à palier lisse GF



Ø	B1	B2	B3	B4	B5	D1	D2	D3	D4	D5	D6	D7	D8	H1	H2	H3
[mm]						Ø	Ø	Ø								
20	74	72	45,6	80,5	23	10	9	M6	9,5	M5	5,2	M12x1	M6	25	24	5
25	82	80	49,2	88,5	25	12	10,5	6,4	9,5	M5	5,2	M16x1	M6	31	30	5
32	100	98	57	106,5	24	16	10,5	6,4	10,5	G1/8	6,2	M16x1	M8	39	38	-

Ø	H4	H5	H6	L1	L2	L3	L4	L5	L6	L7	L8	T1	T2	T3	∅C1
[mm]															
20	7	14	4	146,6	76,6	23	12	30	-	22,8	178,6	5,4	5	6	15
25	10	17	4,5	160,6	76,6	30	12	28	38	20,2	194,6	6,4	5	6	19
32	11,5	21	4,5	170,1	80,1	30	15	35	45	25	204,1	6,4	6,5	10	19

Course	L18	L19
[mm]	±0,03	±0,03
10	-	-
25	-	-
40	40	-
50	40	-
80	40	80
100	40	80

Unités à chariot mobile SPZ, double piston

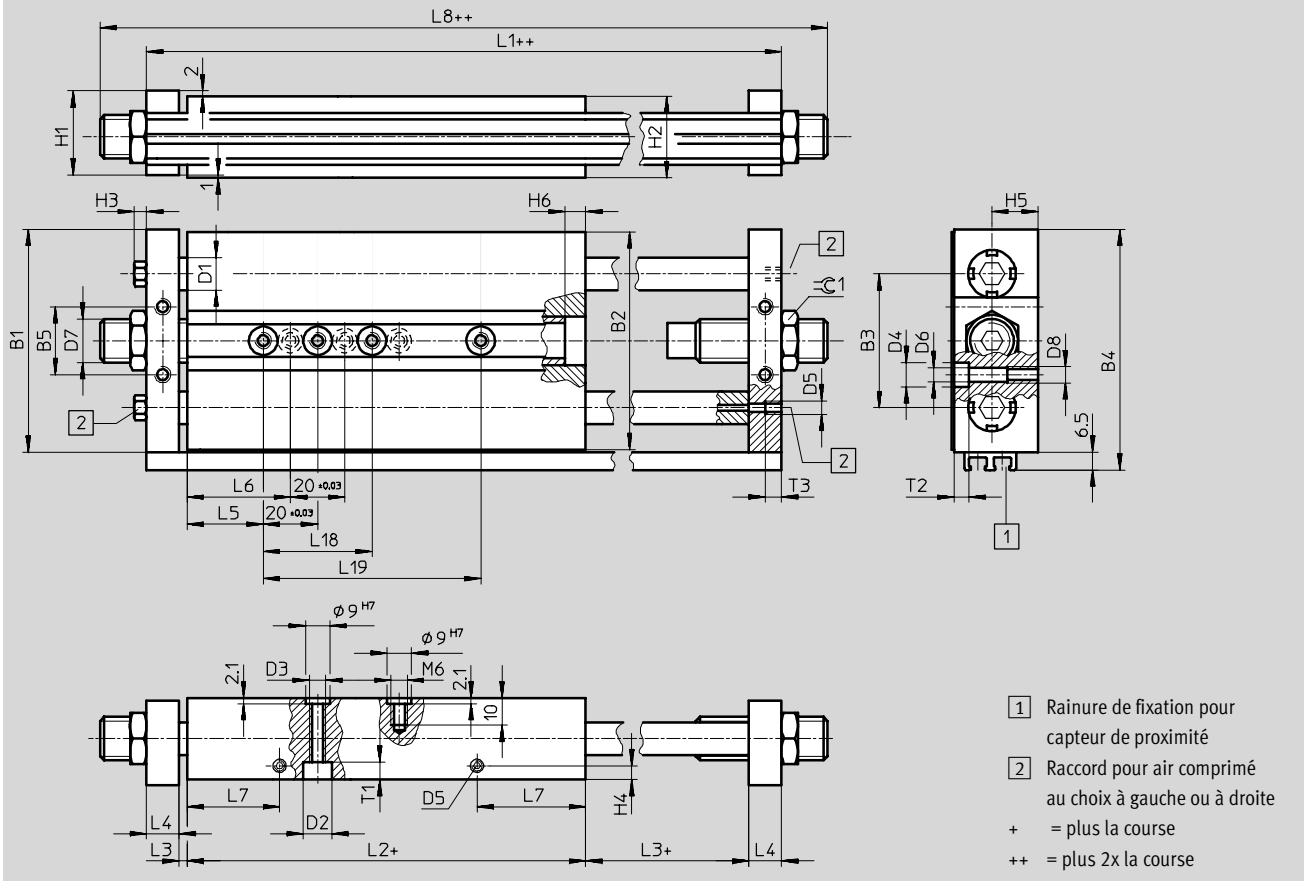
Fiche de données techniques



Dimensions

Téléchargement des données de CAO → www.festo.fr/engineering

Pistons Ø 20, 25, 32 mm, patin à billes KF



Ø	B1	B2	B3	B4	B5	D1	D2	D3	D4	D5	D6	D7	D8	H1	H2	H3
[mm]						Ø	Ø	Ø								
20	74	72	45,6	80,5	23	10	9	M6	9,5	M5	5,2	M12x1	M6	25	24	5
25	82	80	49,2	88,5	25	12	10,5	6,4	9,5	M5	5,2	M16x1	M6	31	30	5
32	100	98	57	106,5	24	16	10,5	6,4	10,5	G1/8	6,2	M16x1	M8	39	38	-

Ø	H4	H5	H6	L1	L2	L3	L4	L5	L6	L7	L8	T1	T2	T3	≈C 1
[mm]															
20	5	14	6,5	146,6	120,6	1	12	30	-	43,4	184,6	5,4	5	6	15
25	5	17	7,5	160,6	130,6	3	12	28	38	40	202,6	6,4	5	6	19
32	7,5	21	7,5	170,1	134,1	3	15	35	45	44,9	206,1	6,4	6,5	10	19

Course	L18	L19
[mm]	±0,03	±0,03
10	-	-
25	-	-
40	40	-
50	40	-
80	40	80
100	40	80


Unités à chariot mobile SPZ, double piston

FESTO

Fiche de données techniques

Actionneurs à guidage linéaire
Chariot


6.1

Références – Type de base						
Type	Piston Ø [mm]	Course [mm]	Guidage à palier lisse GF		Guidage à circulation de billes KF	
			N° pièce	Type ¹⁾	N° pièce	Type ¹⁾
	10	10	32 714	SPZ-10-10-P-A	162 166	SPZ-10-10-P-A-KF
		25	32 715	SPZ-10-25-P-A	162 167	SPZ-10-25-P-A-KF
		40	32 716	SPZ-10-40-P-A	162 168	SPZ-10-40-P-A-KF
		50	32 717	SPZ-10-50-P-A	162 169	SPZ-10-50-P-A-KF
	16	10	32 719	SPZ-16-10-P-A	162 171	SPZ-16-10-P-A-KF
		25	32 720	SPZ-16-25-P-A	162 172	SPZ-16-25-P-A-KF
		40	32 721	SPZ-16-40-P-A	162 173	SPZ-16-40-P-A-KF
		50	32 722	SPZ-16-50-P-A	162 174	SPZ-16-50-P-A-KF
		80	32 723	SPZ-16-80-P-A	162 175	SPZ-16-80-P-A-KF
		100	32 724	SPZ-16-100-P-A	162 176	SPZ-16-100-P-A-KF
	20	10	32 726	SPZ-20-10-P-A	162 178	SPZ-20-10-P-A-KF
		25	32 727	SPZ-20-25-P-A	162 179	SPZ-20-25-P-A-KF
		40	32 728	SPZ-20-40-P-A	162 180	SPZ-20-40-P-A-KF
		50	32 729	SPZ-20-50-P-A	162 181	SPZ-20-50-P-A-KF
		80	32 730	SPZ-20-80-P-A	162 182	SPZ-20-80-P-A-KF
		100	32 731	SPZ-20-100-P-A	162 183	SPZ-20-100-P-A-KF
	25	10	32 733	SPZ-25-10-P-A	162 185	SPZ-25-10-P-A-KF
		25	32 734	SPZ-25-25-P-A	162 186	SPZ-25-25-P-A-KF
		40	32 735	SPZ-25-40-P-A	162 187	SPZ-25-40-P-A-KF
		50	32 736	SPZ-25-50-P-A	162 188	SPZ-25-50-P-A-KF
80		32 737	SPZ-25-80-P-A	162 189	SPZ-25-80-P-A-KF	
100		32 738	SPZ-25-100-P-A	162 190	SPZ-25-100-P-A-KF	
32	10	159 721	SPZ-32-10-P-A	162 192	SPZ-32-10-P-A-KF	
	25	159 722	SPZ-32-25-P-A	162 193	SPZ-32-25-P-A-KF	
	40	159 723	SPZ-32-40-P-A	162 194	SPZ-32-40-P-A-KF	
	50	159 724	SPZ-32-50-P-A	162 195	SPZ-32-50-P-A-KF	
	80	159 725	SPZ-32-80-P-A	162 196	SPZ-32-80-P-A-KF	
	100	159 726	SPZ-32-100-P-A	162 197	SPZ-32-100-P-A-KF	

1) 4 pions ou douilles de centrage sont compris dans la fourniture.

Unités à chariot mobile SPZ, double piston

Fiche de données techniques

Références – Variante			
Type	Piston Ø [mm]	Course [mm]	Guidage à palier lisse GF N° pièce Type ¹⁾
S6 – Thermorésistant jusqu'à 150 °C			
	10	10	159 730 SPZ-10-10-P-A-S6
		25	159 731 SPZ-10-25-P-A-S6
		40	159 732 SPZ-10-40-P-A-S6
		50	159 733 SPZ-10-50-P-A-S6
	16	10	159 734 SPZ-16-10-P-A-S6
		25	159 735 SPZ-16-25-P-A-S6
		40	159 736 SPZ-16-40-P-A-S6
		50	159 737 SPZ-16-50-P-A-S6
		80	159 738 SPZ-16-80-P-A-S6
		100	159 739 SPZ-16-100-P-A-S6
	20	10	159 743 SPZ-20-10-P-A-S6
		25	159 744 SPZ-20-25-P-A-S6
		40	159 745 SPZ-20-40-P-A-S6
		50	159 746 SPZ-20-50-P-A-S6
		80	159 747 SPZ-20-80-P-A-S6
		100	159 748 SPZ-20-100-P-A-S6
	25	10	159 752 SPZ-25-10-P-A-S6
		25	159 753 SPZ-25-25-P-A-S6
		40	159 754 SPZ-25-40-P-A-S6
		50	159 755 SPZ-25-50-P-A-S6
		80	159 756 SPZ-25-80-P-A-S6
100		159 757 SPZ-25-100-P-A-S6	
32	10	159 762 SPZ-32-10-P-A-S6	
	25	159 763 SPZ-32-25-P-A-S6	
	40	159 764 SPZ-32-40-P-A-S6	
	50	159 765 SPZ-32-50-P-A-S6	
	80	159 766 SPZ-32-80-P-A-S6	
	100	159 767 SPZ-32-100-P-A-S6	

1) 4 pions ou douilles de centrage sont compris dans la fourniture.

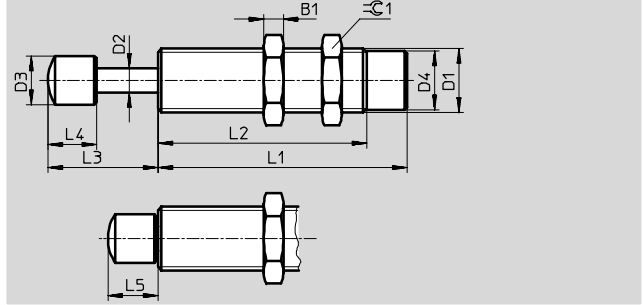
Unités à chariot mobile SPZ, double piston

Accessoires



Amortisseur YSR-C

Matériau :
YSR-7-5-C, YSR-8-8-C : laiton nickelé
YSR-12-12-C : avier zingué
exempt de cuivre et de téflon

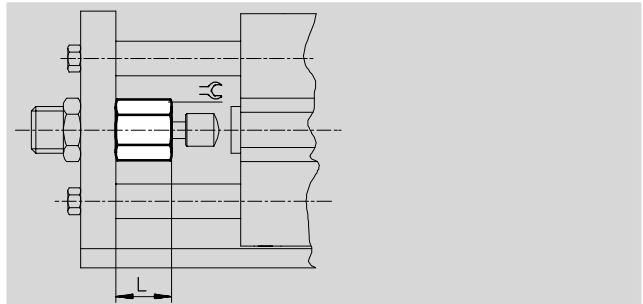


Dimensions et références													
pour Ø	B1	D1	D2	D3	D4	L1	L2	L3	L4	L5	⊕	N° pièce	Type
[mm]			Ø	Ø	Ø	±0,1	±0,3	+0,7/-0,35	±0,2	+0,55/-0,25			
10, 16	3,5	M10x1	3	6 ±0,1	8,6 ±0,05	34	23	12,3	7	7,3	13	160 272	YSR-7-5-C
20	4	M12x1	4	8 ±0,2	10,4 ±0,1	46	33	16,3	8	8,3	15	34 571	YSR-8-8-C
25, 32	5	M16x1	6	12 ±0,2	14,5 ±0,1	64	51	24,5	12	12,5	19	34 572	YSR-12-12-C

Limiteur de butée YSRA

pour le montage d'amortisseurs
(pas avec patin à billes)

Matériau :
Acier



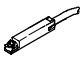
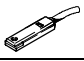
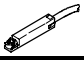
Dimensions et références						
pour Ø	L	⊕	pour amortisseurs	Poids	N° pièce	Type
[mm]				[g]		
10, 16	15	13	YSR-7-5-C	12	150 932	YSRA-7-C
20	19	15	YSR-8-8-C	28	150 933	YSRA-8-C
25, 32	25,5	19	YSR-12-12-C	48	150 934	YSRA-12-C

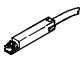
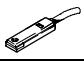
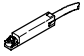
Programme standard


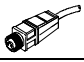

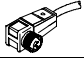
Unités à chariot mobile SPZ, double piston

FESTO

Accessoires

Références – Capteur de proximité pour rainure 8, magnéto-résistif							Fiches de données techniques → 1/ 10.2-13			
Montage	Sortie de commutation	Connexion électrique			Longueur de câble [m]	N° pièce	Type			
		Câble	Connecteur M8	Connecteur M12						
Contact à fermeture										
	insérable par le haut	PNP	3 conducteurs	–	–	2,5	525 898	SMT-8F-PS-24V-K2,5-OE	⊖	
		NPN	–	–	–	–	525 909	SMT-8F-NS-24V-K2,5-OE	⊖	
		–	2 conducteurs	–	–	–	2,5	525 908	SMT-8F-ZS-24V-K2,5-OE	⊖
		PNP	–	3 pôles	–	–	0,3	525 899	SMT-8F-PS-24V-K0,3-M8D	⊖
		NPN	–	–	–	–	–	525 910	SMT-8F-NS-24V-K0,3-M8D	⊖
	emboîtable, noyé dans le profilé du vérin	PNP	3 conducteurs	–	–	2,5	175 436	SMT-8-PS-K-LED-24-B	⊖	
		–	–	3 pôles	–	–	0,3	175 484	SMT-8-PS-S-LED-24-B	⊖
Contact à ouverture										
	insérable par le haut	PNP	3 conducteurs	–	–	7,5	525 911	SMT-8F-PO-24V-K7,5-OE	⊖	

Références – Capteur de proximité pour rainure 8, contact Reed							Fiches de données techniques → 1/ 10.2-16		
Montage	Connexion électrique	Longueur de câble [m]	N° pièce	Type					
					Câble	Connecteur M8			
Contact à fermeture									
	insérable par le haut	3 conducteurs	–	–	2,5	525 895	SME-8F-DS-24V-K2,5-OE	⊖	
		2 conducteurs	–	–	5,0	525 897	SME-8F-DS-24V-K5,0-OE	⊖	
		–	3 pôles	–	–	2,5	525 907	SME-8F-ZS-24V-K2,5-OE	⊖
	emboîtable, noyé dans le profilé du vérin	3 conducteurs	–	–	0,3	525 896	SME-8F-DS-24V-K0,3-M8D	⊖	
		–	3 pôles	–	–	2,5	150 855	SME-8-K-LED-24	⊖
	insérable par le haut	3 conducteurs	–	–	–	0,3	150 857	SME-8-S-LED-24	⊖
		–	3 pôles	–	–	7,5	525 906	SME-8F-DO-24V-K7,5-OE	⊖

Références – Connecteurs femelles							Fiches de données techniques → 1/ 10.2-100	
Montage	Sortie de commutation	Raccord	Longueur de câble [m]	N° pièce	Type			
						PNP	NPN	
Connecteur femelle droit								
	Ecrou-raccord M8	■	■	3 pôles	2,5	159 420	SIM-M8-3GD-2,5-PU	⊖
		■	■	–	5	159 421	SIM-M8-3GD-5-PU	⊖
	Ecrou-raccord M12	■	■	3 pôles	2,5	159 428	SIM-M12-3GD-2,5-PU	⊖
		■	■	–	5	159 429	SIM-M12-3GD-5-PU	⊖
Connecteur femelle coudé								
	Ecrou-raccord M8	■	■	3 pôles	2,5	159 422	SIM-M8-3WD-2,5-PU	⊖
		■	■	–	5	159 423	SIM-M8-3WD-5-PU	⊖
	Ecrou-raccord M12	■	■	3 pôles	2,5	159 430	SIM-M12-3WD-2,5-PU	⊖
		■	■	–	5	159 431	SIM-M12-3WD-5-PU	⊖

Références – Cache-rainure pour rainure 8			
Montage	Longueur [m]	N° pièce	Type
	insérable par le haut	2x 0,5	151 680 ABP-5-S

Programme standard


Unités à chariot mobile SPZ, double piston



Accessoires

FESTO

Actionneurs à guidage linéaire
Chariot

6.1

Références – Limiteurs de débit unidirectionnels			Fiches de données techniques → Tome 2		
Raccord	Filetage		Matériau	N° pièce	Type
	pour extérieur de tuyau Ø				
	M5	3	Modèle en métal	193 137	GRLA-M5-QS-3-D
		4		193 138	GRLA-M5-QS-4-D
		6		193 139	GRLA-M5-QS-6-D
	G1/8	3		193 142	GRLA-1/8-QS-3-D
		4		193 143	GRLA-1/8-QS-4-D
		6		193 144	GRLA-1/8-QS-6-D
		8		193 145	GRLA-1/8-QS-8-D

Références - Accessoires					
	pour Ø [mm]	Matériau	N° pièce	Type	PE ¹⁾
Pion de centrage ZBS			Fiches de données techniques → 1 / 10.1-19		
	10, 16	acier inoxydable exempt de cuivre et de téflon	150 928	ZBS-5	10
Douille de centrage ZBH			Fiches de données techniques → 1 / 10.1-19		
	20, 25, 30	acier inoxydable exempt de cuivre et de téflon	150 927	ZBH-9	10

1) Quantité par paquet

Programme standard